

MSF 8000

电磁流量计



MSF8000®系列电磁流量计由传感器和转换器两部分构成，用来测量电导率 $\geq 2.5\mu\text{S}/\text{cm}$ 导电液体的体积流量，是一种测量导电介质体流量的感应式仪表，广泛应用于石油、化工、金、轻纺、造纸、环保、食品等工业部门及市政管理，水利建设、河流疏浚等领域的流量计量。

仪表特点

- ◆测量不受流体密度、粘度、温度、压力、和电导率变化的影响。
- ◆管道型电磁流量计测量管内无阻流部件。无压损，直管段要求较低。对浆液测量有独特的适应性。
- ◆合理选用电极和衬里材料，即具有良好的耐腐蚀性和耐磨损性。
- ◆全数字量处理，抗干扰能力强，测量可靠、精度高，流量测量范围宽。
- ◆超低EMI 电源，适用电源电压变化范围大，抗EMI性能好。
- ◆采用ARM Cortex-M3 32位处理器和24位ADC 数据采集系统，运算速度快，精度高，低频矩形波励磁，且励磁频率可编程设置，提高了流量测量的稳定性，功耗低。
- ◆采用SMD 器件和表面贴装(SMT) 技术，电路可靠性高。
- ◆在现场可根据用户实际需要在线修改量程。
- ◆高清晰度背光LED 显示，全中文菜单操作，适用方便，操作简单，易学易懂。
- ◆具有RS485、RS232、HART 和MODBUS 等数字通讯信号输出（选配）。
- ◆具有自检与自诊断功能。
- ◆小时总量记录功能，以小时为单位记录流量总量，适用于分时计量制（选配）。
- ◆内部具有三个计算器可分别显示正向累积量反向累积量及差值积算量，内部设有掉电时钟，可记录16次掉电时间（选配）
- ◆红外手持作器，115KHZ通讯速率，远距离非接触操作转换器所有功能（选配）。

工作原理

电磁流量计根据法拉第电磁感应定律，该定律指出，在磁场中移动的导体将会产生感应电压。液体可看作导体；磁场由流管外的通电线圈产生。感应电压幅度直接与导体的运动速度和导体类型、管道直径以及磁场强度成正比，其值为： $E=B \cdot V \cdot D \cdot K$

E —感应电势；

B —磁感应强度；

V —导电液体的运动速度；

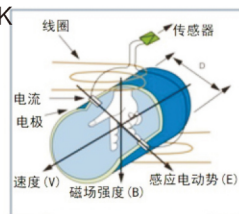
D —电极间距；（测量管内直径）

K —与磁场分布及轴向长度有关的系数(仪表系数)；

其中：

B 、 D 和 K 可以是固定值，也可以进行校准，从而等式简化为： $E \propto V$ 。

传感器将感应电势 E 作为流量信号，传送到转换器，经放大，变换滤波等信号处理后，用带背光的点阵式液晶显示瞬时流量和积累流量。转换器有4-20mA输出，报警输出及频率输出，并设有RS485等通讯接口，支持HART和MODBUS协议。



通用管道式电磁流量计测量原理图

产品种类



技术参数

供电电源	交流: AC220V 电压适用范围: AC187V-250V, 50Hz	精度等级	±1%FS
	直流: DC24V 电压适用范围: DC16V-DC36V	仪表口径	DN2~DN600
	功率: 小于20W	流速范围	0.1~10m/s
信号输出	4-20mA (负载0-500Ω), 基本误差0.1%±10uA	介质电导率	≥2.5uS/cm
数字脉冲输出	输出脉冲范围0-100脉冲/秒, 输出脉冲当量为0.001-1.000m³/p	介质温度	-40℃~+150℃
	脉冲宽度可由软件设置, 输出电器隔离方式为光电隔离, 隔离电压>1000VDC	环境温度	-25℃~+55℃
数字频率输出	范围1-5000Hz, 输出电气隔离方式为光电隔离, 隔离电压>1000VDC	相对湿度	5%~95%
通讯输出	MODBUS协议, HART协议		

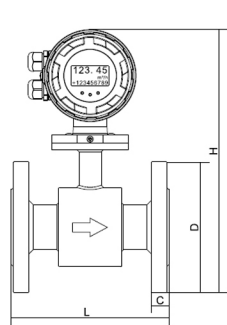
内衬材质

内衬材料	名称	耐化学腐蚀性	耐磨性	最高工作温度	适用口径
氟塑料	PTFE	化学性能很稳定、耐沸腾的盐酸、硫酸、王水、浓碱的腐蚀	很好	<150℃	DN10~2000
	ETFE	化学性能等同于PTFE抗压、抗压强度优于PTFE	中等	<120℃	DN20~3000
	PEEK	化学性能等同于ETFE抗压、抗压强度优于ETFE	很好	<150℃	DN2~100

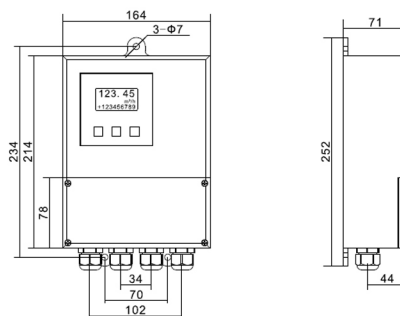
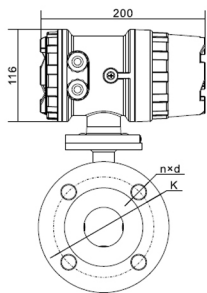
电极材质

电极材料	应用范围
不锈钢316L	1.生活用水, 工业用水, 原水, 井水, 城市污水 2.弱腐蚀性酸、碱、盐液
哈氏合金 B (HB)	1.盐酸 (浓度小于10%) 非氧化性酸 2.氢氧化钠 (浓度小于50%), 一切浓度的氢氧化铵碱溶液 3.磷酸、有机酸 不适用: 硝酸
哈氏合金 C (HC)	1.混酸和弱酸与硫酸的混合溶液 2.氧化性盐类如FE+++、CU++、海水 3. 磷酸、有机酸 不适用: 盐酸
钛(Ti)	1.盐, 如 (1) 氯化物(氯化物/镁/铝/钙/铵/铁等) (2) 钠盐、钾盐、铵盐、次铝酸盐、海水 2.浓度小于50%氢氧化钾、氢氧化铵、氢氧化钡盐溶液 不适用: 盐酸、硫酸、磷酸、氢氟酸等还原性酸
钽(Ta)	1.盐酸 (浓度小于40%), 稀硫酸和浓硫酸 (不包括发烟硫酸) 2.二氧化氯、氯化铁、次氯酸、氰化钾、乙酸等 3.硝酸 (包括发烟硝酸) 等氧化酸、温度低于80℃的王水 不适用: 碱、氢氟酸
铂(Pt)	几乎所有的酸、碱、盐溶液 (包括发烟硫酸、发烟硝酸) 不适用: 王水、铵盐

安装尺寸



一体式电磁流量计示意图



分体式电磁流量计转换器尺寸图